

GROVE

SPREIZVORRICHTUNG

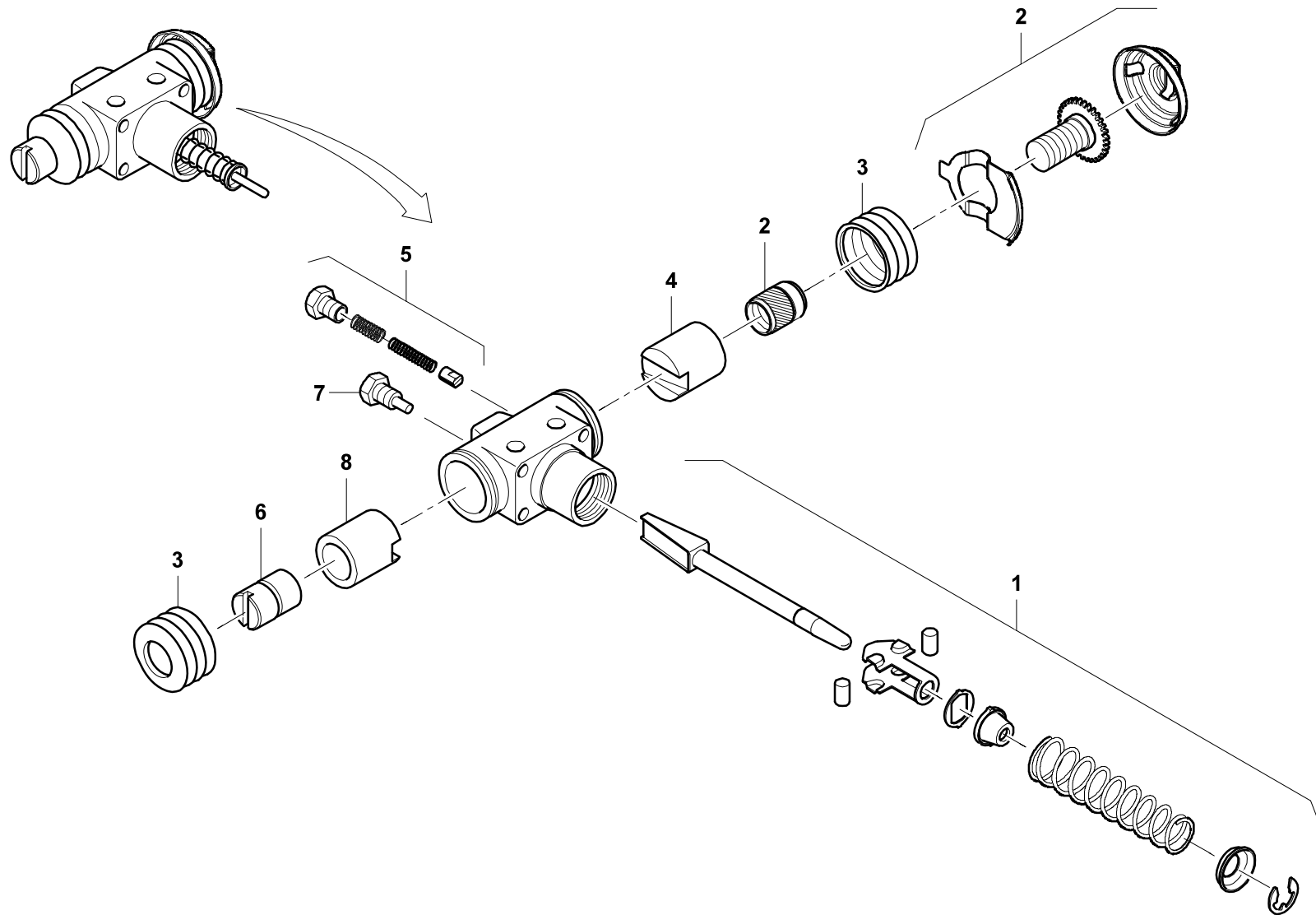
EXPANDER UNIT

BILDТАFEL
PICTORIAL DISPLAY

12.17

2315401-ETL B

1/1

**GMK 3060-2
CAB 2020**

2315401-B-BL01-1217-0000